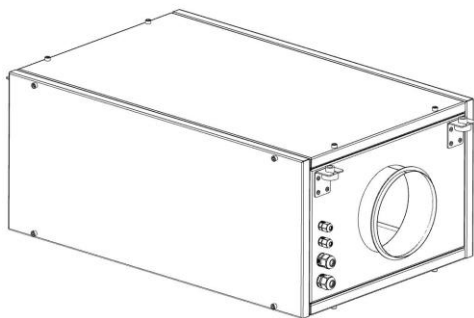




ПАСПОРТ
ПРИТОЧНАЯ
ВЕНТИЛЯЦИОННАЯ УСТАНОВКА
СЕРИИ
ZERNBOX
(модель 650 EH5-A)



произведено ООО «ВЕНТИЛЯЦИОННЫЕ СИСТЕМЫ»
по заказу ООО «ЗЕРН ГРУПП»
www.zernair.ru тел. +7(495)781-20-60 service@zern.ru

ООО «ВЕНТИЛЯЦИОННЫЕ СИСТЕМЫ»



Содержание

№	Раздел	страница
	Введение	4
1	Основные сведения об изделии	4
2	Габаритно-весовые характеристики	5
3	Общие технические характеристики	5
4	Монтаж	6
5	Сроки службы, гарантии	8
6	Основные сведения об упаковывании и хранении	8
7	Свидетельство о приемке	8
8	Техническое обслуживание	9
9	Сведения об утилизации	9
10	Требования безопасности	9
11	Данные об изготовлении и ввода в эксплуатацию	10
12	Особые отметки	11

Введение

Паспорт содержит основные сведения об изделии: описание принципа работы, основные технические сведения, сроке службы, гарантии, свидетельство о приёмке, сведения об утилизации, в соответствии с указаниями, изложенными в нормативных и конструкторских документах.

Конструкция устройства постоянно совершенствуется, поэтому производитель оставляет за собой право без предварительного уведомления вносить в изделие изменения, которые не ухудшают его технические характеристики.

1. Основные сведения об изделии

1.1 Назначение

Приточная вентиляционная установка применяется для фильтрации, подачи, а также для подогрева приточного очищенного воздуха в частных домах, офисах, гостиницах, кафе, конференц-залах и других бытовых и общественных помещениях.

Изделие рассчитано на продолжительную работу без отключения от электросети.

Перемещаемый воздух не должен содержать горючих или взрывоопасных смесей, химически активных испарений, липких веществ, волокнистых материалов, крупной пыли, сажи, жиров.

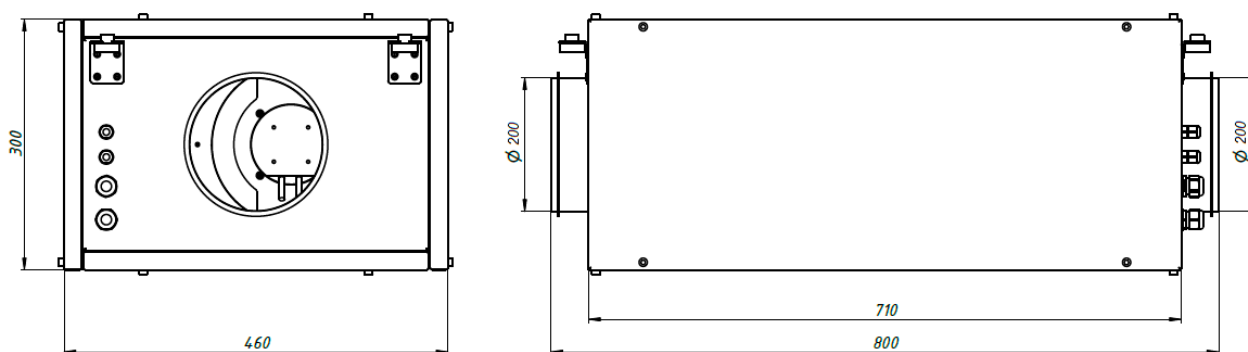
1.2 Устройство

Приточная вентиляционная установка серии ZERNBOX позволяет осуществлять регулировку расхода воздуха, температуры воздуха (подогрев), а также его фильтрацию. В корпусе установки смонтирован вентилятор, оснащенный ЕС двигателем с внешним ротором и встроенной тепловой защитой. Фильтрация воздуха осуществляется сменным карманным фильтром, класса G3. Установка оснащена позисторным керамическим электрическим нагревателем без потенциала на корпус. Электрический нагреватель имеет двухступенчатую защиту от перегрева. 1 ступень 60°C с автоматическим перезапуском термовыключателя после охлаждения. 2 ступень 90°C с ручным перезапуском термовыключателя. Повторный запуск установки осуществляется после устранения причин перегрева и сброса ошибки в журнале аварий контроллера.

Установка подключается к стандартным круглым каналам воздушной сети.

Конструкция изделия постоянно совершенствуется, поэтому некоторые модели могут незначительно отличаться от описанных в данном руководстве.

2. Габаритно-весовые характеристики



Весовые характеристики секций установки

№ секции	Состав	Вес 1ед, кг
1	ZERNBOX 650 EH5-A	26,5

3. Общие технические характеристики

Характеристики ZERNBOX 650 EH5-A

Наименование параметра/характеристики	Единица измерения	Значение параметра/характеристики
Расход максимальный	м ³ /ч	585
Тип вентилятора	-	Центробежный вентилятор с ЕС двигателем с внешним ротором, с рабочим колесом с назад загнутыми лопатками
Марка вентилятора	-	ZRN-EC-3-220-092-100
Диаметр колеса	Дном, мм	220
Напряжение питания электродвигателя	В	1/220/ ~50
Потребляемый ток электродвигателя	А	1
Мощность электродвигателя	Вт	145
Класс защиты электродвигателя	-	IP44
Обороты максимальные	Об/мин	3310
Тип фильтра (класс очистки)	-	G3
Напряжение питания электронагревателя	В	1~220 / 3~380
Потребляемый ток электронагревателя	А	26 / 8
Номинальная мощность электронагревателя	кВт	5

ООО «ВЕНТИЛЯЦИОННЫЕ СИСТЕМЫ»

4. Монтаж

Установка должна быть смонтирована таким образом, чтобы обеспечить достаточный доступ для проведения работ по обслуживанию или ремонту. При выборе места для монтажа установки предусмотрите свободное открывание сервисной панели.

ПЕРЕД ПРОВЕДЕНИЕМ ЛЮБЫХ РАБОТ НЕОБХОДИМО ОТКЛЮЧИТЬ СЕТЬ ЭЛЕКТРОПИТАНИЯ. ПОДКЛЮЧЕНИЕ ИЗДЕЛИЯ К СЕТИ ДОЛЖЕН ОСУЩЕСТВЛЯТЬ КВАЛИФИЦИРОВАННЫЙ ЭЛЕКТРИК

Подключение питания:

Перед началом монтажа необходимо произвести осмотр. При обнаружении повреждений, дефектов, полученных при транспортировке или хранении, ввод в эксплуатацию без согласования с предприятием-продавцом не допускается.

Изделие должно быть подключено с помощью изолированных проводников (кабеля). При выборе сечения проводников необходимо учитывать максимально допустимый ток нагрузки, его изоляцию, длину и способ прокладки.

При монтаже необходимо:

- произвести подвод кабеля питания;
- осуществить подключение кабеля согласно прилагаемой схеме;
- подсоединить устройство к заземляющему контуру;

Перед включением необходимо проверить:

- надежность крепления и правильность подключения кабеля питания;
- отсутствие «короткого замыкания» в подключенных устройствах.

Схема подключения

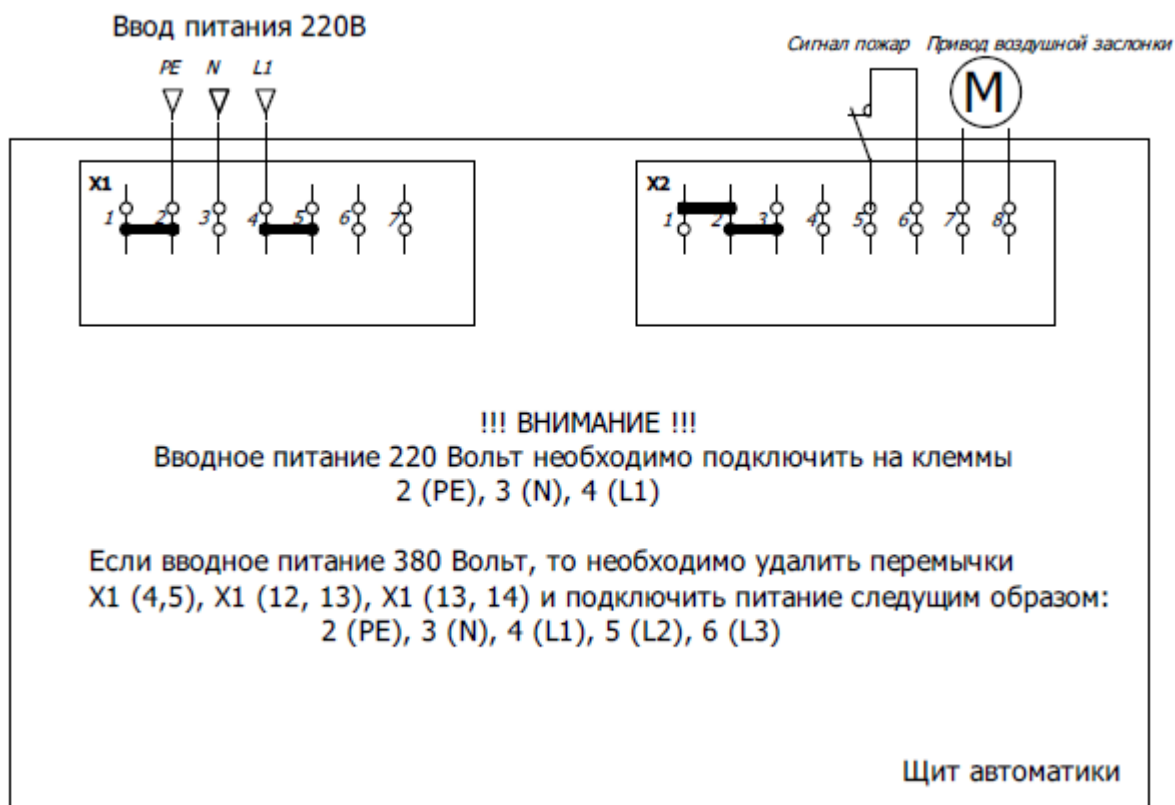
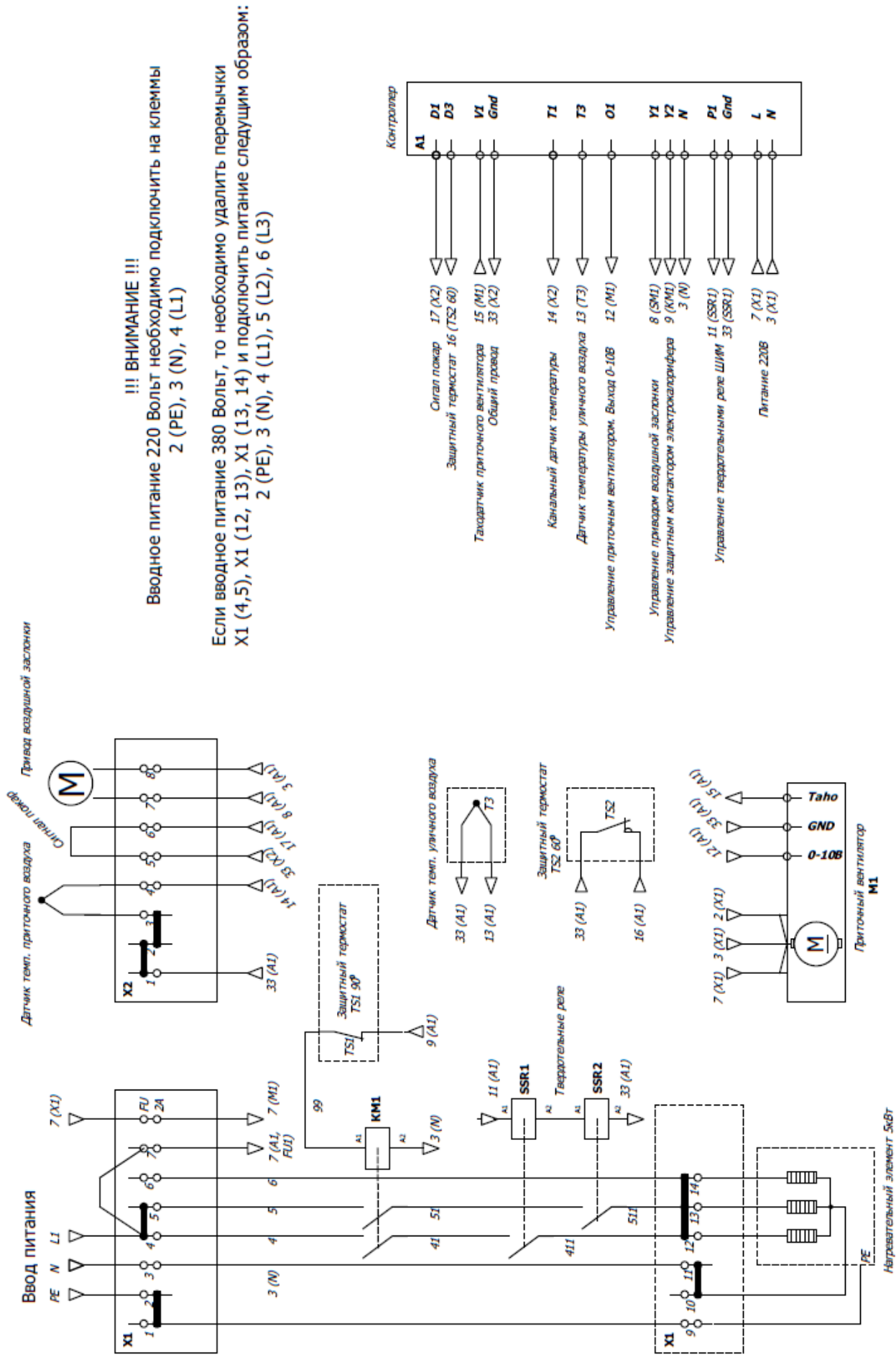


Схема принципиальная



!!! ВНИМАНИЕ !!!

Вводное питание 220 Вольт необходимо подключить на клеммы 2 (PE), 3 (N), 4 (L1)

Если вводное питание 380 Вольт, то необходимо удалить перемычки X1 (4,5), X1 (12, 13), X1 (13, 14) и подключить питание следующим образом: 2 (PE), 3 (N), 4 (L1), 5 (L2), 6 (L3)

5. Сроки службы, гарантии

5.1. Вентиляционная установка рассчитана на эксплуатацию в закрытом помещении при температуре окружающего воздуха от +1 °С до +40 °С и относительной влажности до 80 %.

5.2. Срок службы установки составляет 7 (семь) лет и зависит от:

- соблюдения правил обслуживания и условий эксплуатации
- интенсивности эксплуатации

5.3.1 Гарантийный срок установки (исключение — электродвигатель) составляет 3 (три) года с даты продажи при соблюдении потребителем правил монтажа, эксплуатации, транспортировки и хранения.

5.3.2 Гарантийный срок электродвигателя составляет 10000 часов.

5.4. В течении гарантийного срока потребитель имеет право на гарантийное обслуживание или замену частей установки, если неисправность произошла по вине изготовителя.

5.5. Гарантия не распространяется на продукцию:

- поврежденную из-за несоблюдения правил транспортирования или хранения
- имеющую механические повреждения
- имеющую следы вскрытия и/или ремонта, проведенного не уполномоченной организацией или без согласования с изготовителем.

6. Основные сведения об упаковывании и хранении

6.1. Установка консервации не подвергается, упаковывается в пузырьковую и стрейч пленки.

6.2. Хранить изделие необходимо в заводской упаковке в сухом вентилируемом помещении при температуре от +5 °С до +40 °С и относительной влажности не выше 70 %.

6.3. Транспортирование ПВУ может осуществляться любым видом крытого транспорта с обязательным выполнением норм и правил перевозок, утвержденных для данного вида транспорта.

7. Свидетельство о приемке

Вентиляционная установка изготовлена и принята в соответствии с обязательными требованиями государственных стандартов, действующей технической документации и признано годным к эксплуатации.

8. Техническое обслуживание

Техническое обслуживание ПВУ проводится лицами, имеющими группу допуска по электробезопасности не ниже 3.

Техническое обслуживание установки необходимо проводить 3-4 раза в год.

Техническое обслуживание включает в себя общую чистку установки и следующие работы:

- Техническое обслуживание фильтров (3-4 раза в год). Загрязненные фильтры повышают сопротивление воздуха, что приводит к уменьшению подачи приточного воздуха в помещение. Меняйте фильтры по мере засорения, но не реже 3-4 раз в год. Для замены фильтров откройте откидную крышку, и извлеките загрязненные фильтры, затем установите новые фильтры и инспекционный люк в обратном порядке. Для приобретения новых фильтров обратитесь к продавцу.

- Техническое обслуживание вентиляторов (1 раз в год). Даже при регулярном выполнении работ по техобслуживанию фильтров в вентиляторах могут накапливаться пылевые отложения, что приводит к уменьшению производительности установки и уменьшению подачи приточного воздуха в помещение. Для очистки вентиляторов используйте ткань или мягкую щетку. Не применяйте для очистки воду, агрессивные растворители, острые предметы и т. д. во избежание повреждения крыльчатки.

- Техническое обслуживание системы воздухопроводов (каждые 5 лет). Даже при регулярном выполнении всех вышеуказанных работ по техобслуживанию установки внутри воздухопроводов могут накапливаться пылевые отложения, что приводит к снижению производительности установки. Техническое обслуживание воздухопроводов состоит в их периодической очистке или замене.

9. Сведения об утилизации

9.1. Установка в своем составе токсичных веществ и драгоценных металлов не содержит.

Утилизация устройства осуществляется согласно ГОСТ 52107-2003 и ГОСТ 52108-2003

9.2. По истечении срока службы установку необходимо утилизировать

9.3. При утилизации, изделие необходимо сдать в специализированную организацию, занимающуюся переработкой черных и цветных металлов.

10. Требования безопасности

10.1. К работе с устройством допускаются лица, изучившие руководство по эксплуатации и прошедшими инструктаж по охране и безопасности труда.

10.2. Лица, осуществляющие монтаж ПВУ должны иметь группу допуска по электробезопасности не ниже 3.

10.3. При проведении работ по обслуживанию установки, вентиляционная сеть должна быть отключена.

ООО «ВЕНТИЛЯЦИОННЫЕ СИСТЕМЫ»

11. Данные об изготовлении и ввода в эксплуатацию

Произведено ООО «ВЕНТИЛЯЦИОННЫЕ СИСТЕМЫ» по заказу ООО «ЗЕРН ГРУПП»

Дата производства	
Протокол испытаний	№ _____ от ____/_____/2023г
Серийный номер установки	

Отметка ОТК:

Продавец	
Дата продажи	

М.П.

Отметки о вводе в эксплуатацию:

Дата ввода в эксплуатацию	
---------------------------	--

ООО «ВЕНТИЛЯЦИОННЫЕ СИСТЕМЫ»



www.zernair.ru тел. +7(495)781-20-60 service@zern.ru

ООО «ВЕНТИЛЯЦИОННЫЕ СИСТЕМЫ»